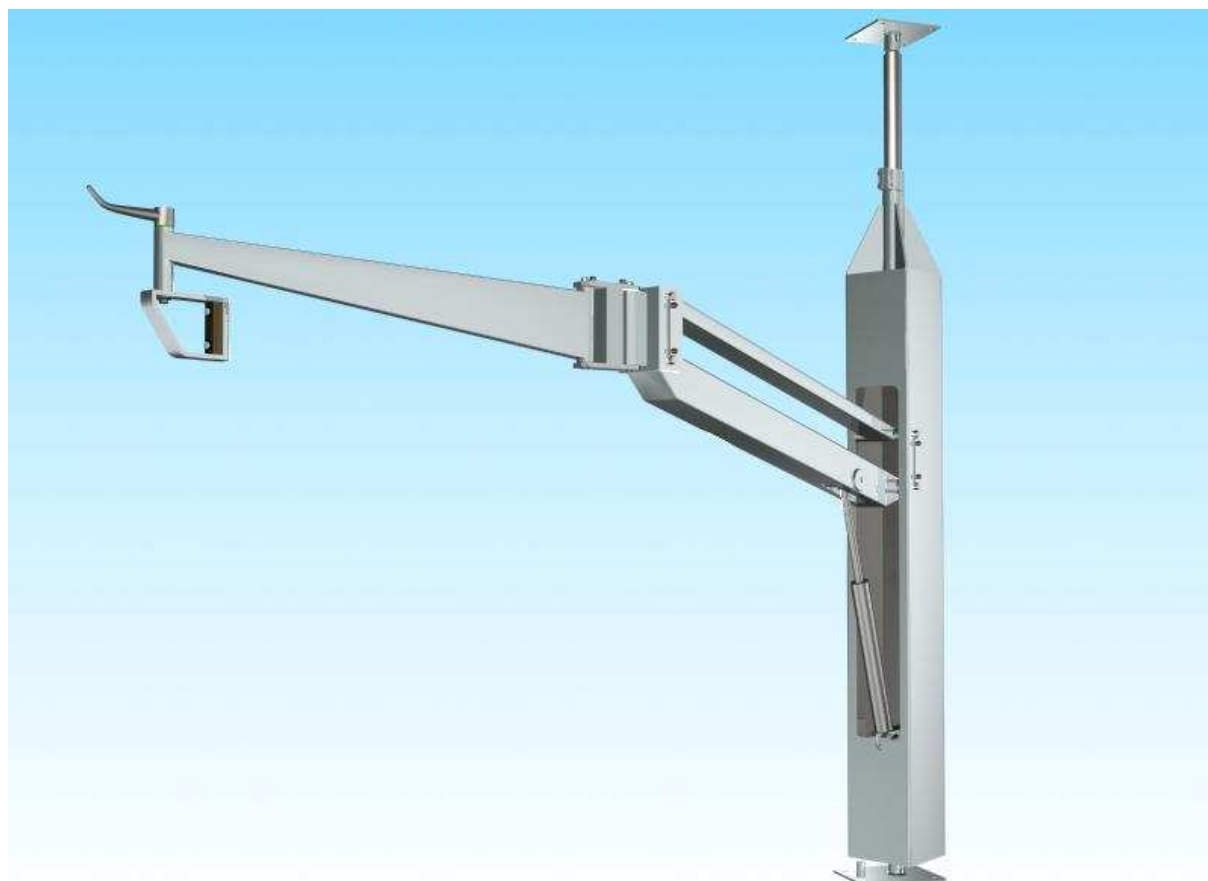




МАНИПУЛЯТОР



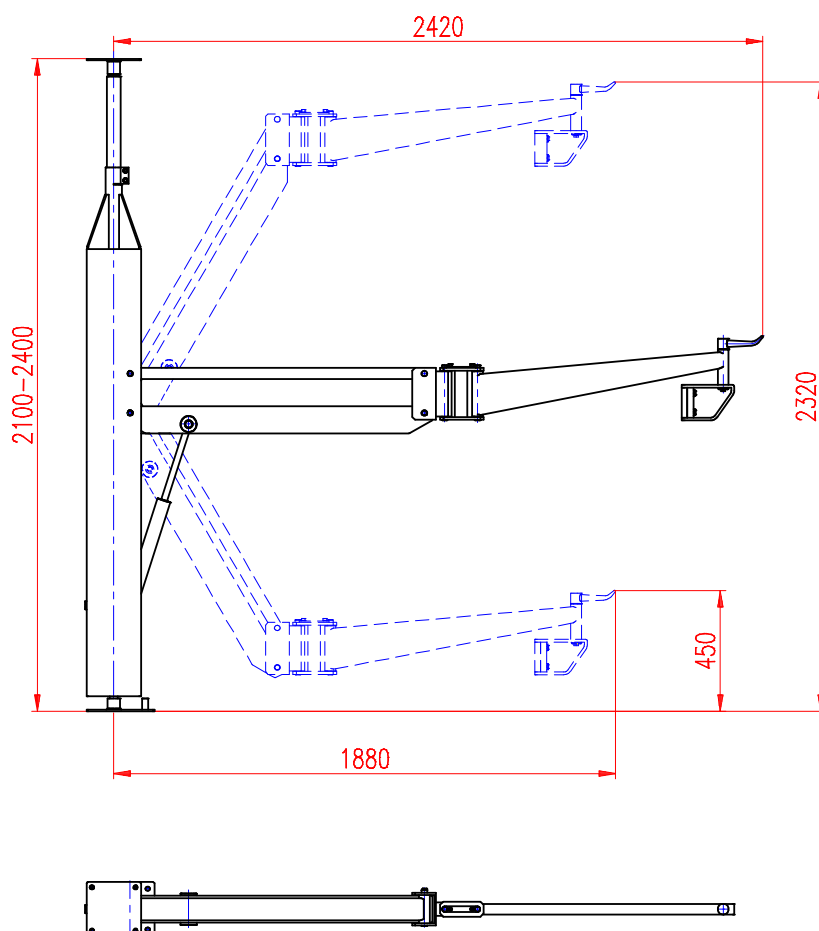
Strojírna Pálava Maxima s.r.o.

DESÁTKOVÁ 124/15, 623 00 BRNO KOHOUTOVICE

Provoz : TOVÁRNÍ 34, 679 32 SVITÁVKA

tel: +420 - 516 453 834, fax: +420 - 516 453 834

e-mail: info@s-palava.cz; www.s-palava.cz



Манипулятор применяется как дополнительное устройство в грузовых автомобилях холодильниках или на рампе экспедиции(приема) для перевешивания свиных полутуш и говяжьих четвертей с подвесных путей грузовика на подвесной путь производственного завода. Манипулятор с гидравлической передачей, подключен к электрической сети. Основной частью манипулятора является поворотный столб с манипуляционным плечом и гидравлический агрегат. Управление манипулятором осуществляется двумя кнопками, а вращение манипулятора вокруг своей оси возможно вручную. Манипулятор полностью из нержавеющей стали.

Технические данные

Грузоподъемность	180 кг
Высота столба	2100 - 2400 мм
Напряжение в сети	3 x 400 В / 50 Гц
Привод	гидравлический